



# PŘÍRUČKA PRO MAJITELE

## 58864



Navštivte kanál YouTube společnosti Bestway

## DŮLEŽITÉ BEZPEČNOSTNÍ POKYNY

### UPOZORNĚNÍ

- Pokud pokyny ztratíte, kontaktujte společnost Bestway nebo je vyhledejte na webu: [www.bestwaycorp.com](http://www.bestwaycorp.com).
- Než budete provádět údržbu, např. čištění filtru, odpojte čerpadlo od zdroje.
- Před montáží, demontáží nebo čištěním vždy odpojte spotřebič od napájení.
- Osoby s omezenými fyzickými, smyslovými nebo mentálními schopnostmi, případně s nedostatkem zkušeností a znalostí, mohou používat tento spotřebič za předpokladu, že mají dohled nebo byly poučeny o bezpečném používání spotřebiče a chápou související rizika.
- Čerpadla bez označení, že jsou chráněna před účinky mrazu, se nesmí nechávat venku za mrazivého počasí.
- Tento spotřebič nesmí používat děti.
- Děti nesmí provádět čištění a uživatelskou údržbu.
- Děti si nesmí hrát se spotřebičem.
- Tento spotřebič obsahuje baterie, které nelze vyměnit.
- Smí se používat pouze zdroj SELV.
- Bazénový vysavač: 5,0 Vss 2 A IPX8

### LIKVIDACE




Elektrické výrobky se nesmí vyhazovat do komunálního odpadu. Kde k tomu existují příslušná zařízení, recyklujte je. Rady ohledně možností recyklace vám poskytnou místní orgány nebo prodejce výrobku.

## MONTÁŽ A PROVOZ

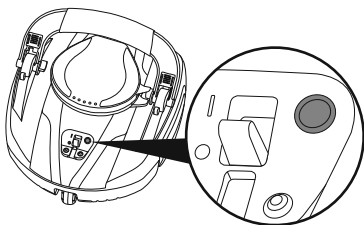
- Kompatibilita:
  - Kruhové bazény – o průměru až 4,88 m (16')
  - Obdélníkové bazény – o délce až 5,49 m (18')
  - Oválné bazény – o délce až 5,49 m (18')
  - Zapuštěné bazény s rovným dnem
- Nekompatibilní s:
  - Jakýkoli bazén s ocelovou stěnou a pružnou konstrukcí vnitřní strany pláště
  - Zapuštěný bazén se skloněným dnem
- Při používání v následujících podmínkách bazénu se robot zastaví:

- Na vnitřní straně pláště u dna bazénu jsou záhyby
- Bazén je nainstalován na nerovném, šikmém nebo hrbolatém terénu
- Jestliže je na dně velké množství nečistot, doporučuje se vyprázdnit koš po 10 minutách používání, aby se optimalizoval výkon robotu.
- Před nabíjením se ujistěte, že jsou porty v robotu i v nabíječce čisté a suché.
- K nabíjení používejte pouze dodaný dobíjecí kabel USB a stejnosměrný 5V adaptér (není součástí dodávky) s bezpečnostní certifikací.
- Před nabíjením zajistěte vypnutí robota posunutím přepínače do polohy „vypnuto“.
- Před prvním použitím provedte úplné dobití robotu (asi 2,5–4,5 h).
- Umístěte hák na teleskopickou tyč (není součástí dodávky) a potom hák použijte k zachycení robotu.
- Z bazénu vyjměte bazénový žebřík, povrchový sběrač a další plovoucí předměty, protože by mohly překážet pohybu robotu.
- Motor se automaticky spustí po 5 sekundách od úplného ponoření robotu. Díky tomu může robot plynule klesnout na dno bazénu, aniž by se cestou dolů převrátil.
- Přístroj se každé 3 minuty na 5 sekund zastaví, aby zatočil; pomáhá mu to určovat dráhu pohybu.
- Zachyťte robot hákem a vyjměte ho ze dna bazénu. Na 10–15 sekund podržte robot na povrchu vody, dokud nevyteče voda ze zásobníku na nečistoty, potom ho vyndejte z bazénu.

**DŮLEŽITÉ:** Jestliže není robot po 5 hodinách úplně nabitý, brusným papírem zlehka odstraňte korozi, jak je uvedeno v kroku 6. 

**DŮLEŽITÉ:** Vypněte filtrační systém, aby se optimalizoval výkon robotu. Průtok vody vytvářený filtračním systémem naruší normální provoz robotu.

## Kontrolka napájení




Nesvítil	<ul style="list-style-type: none"> <li>• Vypínač je vypnutý</li> <li>• Baterie je vybitá</li> </ul>
Svítil zeleně	<ul style="list-style-type: none"> <li>• Signalizuje normální chod robotu v bazénu</li> <li>• Nabíjení je dokončeno</li> </ul>
Zeleně bliká	<ul style="list-style-type: none"> <li>• Vypínač je zapnutý, ale robot je mimo vodu</li> </ul>
Červeně bliká	<ul style="list-style-type: none"> <li>• Robot se nabíjí</li> <li>• Baterie bude za 2 minuty vybitá</li> </ul>

## ÚDRŽBA A SKLADOVÁNÍ

- Během skladování se bude baterie vybíjet. Zajistěte, aby byl robot před uskladněním úplně nabitý.
  - Pokud ho nepoužíváte, musíte baterii dobít alespoň jednou za tři měsíce.
  - Vytáhněte nabíječku ze zásuvky a potom odpojte nabíjecí kabel od nabíječky a robotu.
  - Odpojte příslušenství z robota. Je-li to nutné, opláchněte robota a příslušenství čistou vodou.
- NEPOUŽÍVEJTE** žádný čisticí prostředek.
- Před uložením robota je třeba z něj vylít všechnu vodu.
  - Pomocí vlhkého hadříku robota i příslušenství omyjte a následně je osušte.
  - Uskladněte výrobek na suchém místě s mírnou teplotou mezi 10 °C / 50 °F a 38 °C / 100 °F.

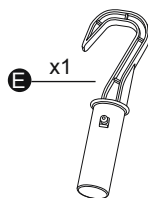
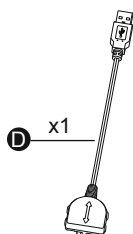
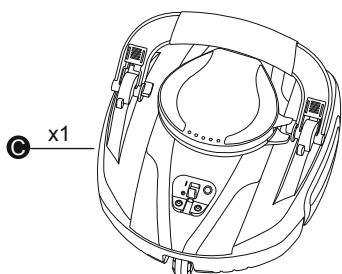
**POZNÁMKA:** Vyšší teplota při skladování může způsobit zkrácení životnosti baterie.

## ŘEŠENÍ POTÍŽÍ

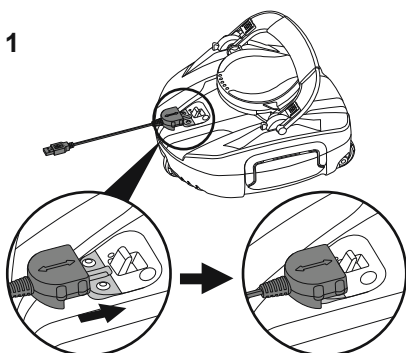
Problém	Pravděpodobná Příčina	Řešení
Robot nemůže sbírat nečistoty, pohybuje se pomalu, nebo se vůbec nepohybuje.	Vybitá baterie.	Nabijte robot.
	Prostor na nečistoty je plný, nebo je ucpané sítko proti nečistotám.	Vyčistěte prostor pro ukládání nečistot nebo sítko proti nečistotám.
	Rotor je zaseknutý nebo porouchaný.	Prostudujte si sekci Podpora na našem webu <a href="http://www.bestwaycorp.com">www.bestwaycorp.com</a> .
Robot se přestal pohybovat, ale otočná hlavice se stále otáčí.	Prostor na nečistoty je plný, nebo je ucpané sítko proti nečistotám.	Vyčistěte prostor pro ukládání nečistot nebo sítko proti nečistotám.
	Robot je ucpaný nečistotami ze dna.	Zkontrolujte stav a odstraňte všechny nečistoty.
Otočná hlavice nefunguje nebo nepřestává běžet.	Otočná hlavice je zaseknutá.	Zkontrolujte stav a odstraňte všechny nečistoty zachycené pod otočnou hlavici nebo otočnou hlavou robotu.
	Otočná hlavice nefunguje.	Prostudujte si sekci Podpora na našem webu <a href="http://www.bestwaycorp.com">www.bestwaycorp.com</a> .
	Klapka je zaseknutá.	Zkontrolujte stav a odstraňte všechny nečistoty, které brání klapce v pohybu.
Robot pracuje kolem stěny bazénu a nepokrývá celý bazén.	Prostor na nečistoty je plný, nebo je ucpaný filtr.	Vyčistěte prostor pro ukládání nečistot nebo filtr.
	Nesprávná seřizovací poloha blokování.	Postupujte podle kroku 3 na nákresech a nastavte správnou seřizovací polohu blokování.
Robot se nenabíjí.	Baterie je poškozená.	Prostudujte si sekci Podpora na našem webu <a href="http://www.bestwaycorp.com">www.bestwaycorp.com</a> .
	Nabíječka je ucpaná nečistotami.	Zkontrolujte stav a odklíďte všechny nečistoty.
	Nabíječka nefunguje.	Zkontrolujte, zda není poškozený dobíjecí kabel a/nebo adaptér. Pokud je dobíjecí kabel poškozený, navštivte část věnovanou podpoře na našich webových stránkách <a href="http://www.bestwaycorp.com">www.bestwaycorp.com</a> a požádejte o pomoc. Pokud je poškozený adaptér, vyměňte ho za nový.
Robot se nabíjí déle než 5 hodin, ale stále není úplně nabitý.	Nedostatečný kontakt mezi adaptérem a portem robotu.	Před nabíjením očistěte a vysušte port. Jestliže je nabíjení pomalé, brusným papírem zlehka odstraňte korozi, jak je uvedeno v kroku 6. 

## ZÁRUČNÍ PODMÍNKY

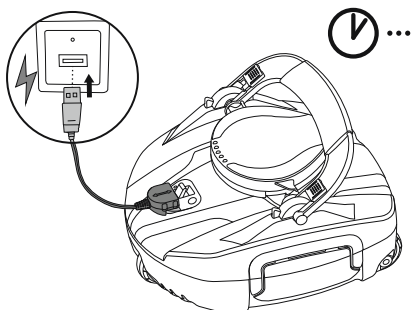
- Pro podporu a registraci produktu navštivte stránku [bestwaycorp.com/support](http://bestwaycorp.com/support).



1

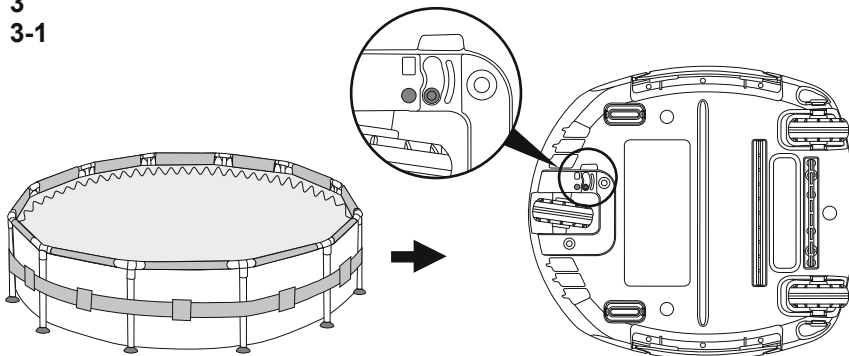


2

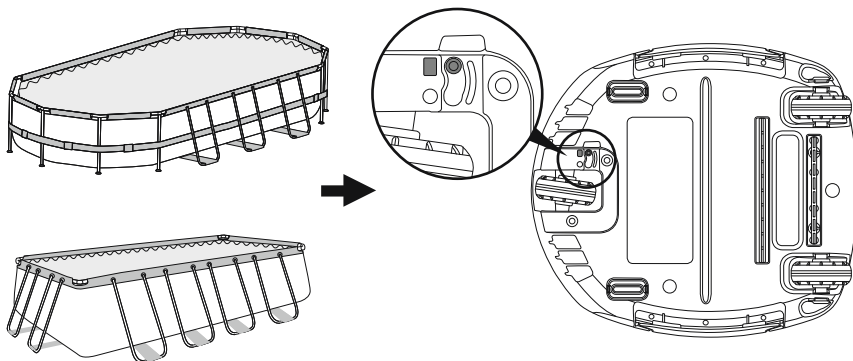


3

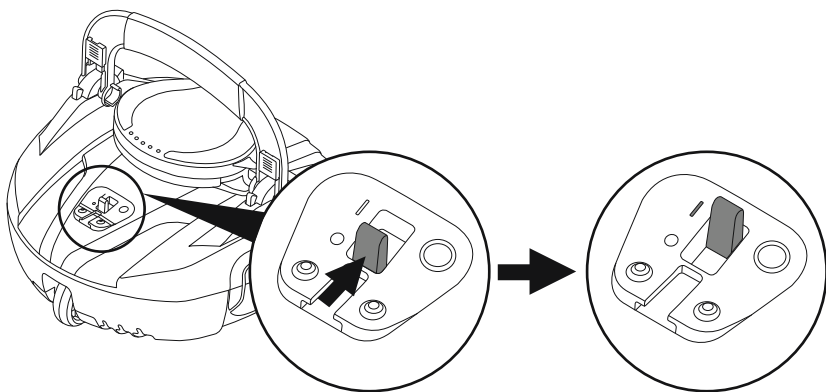
3-1



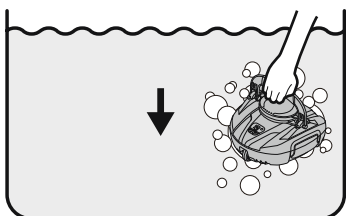
3-2



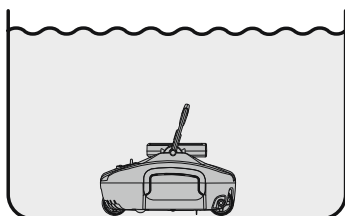
4



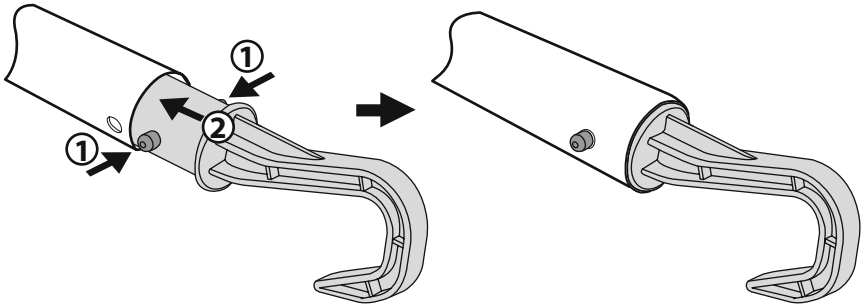
5



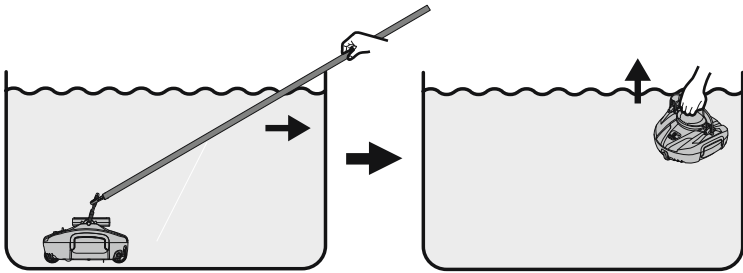
6



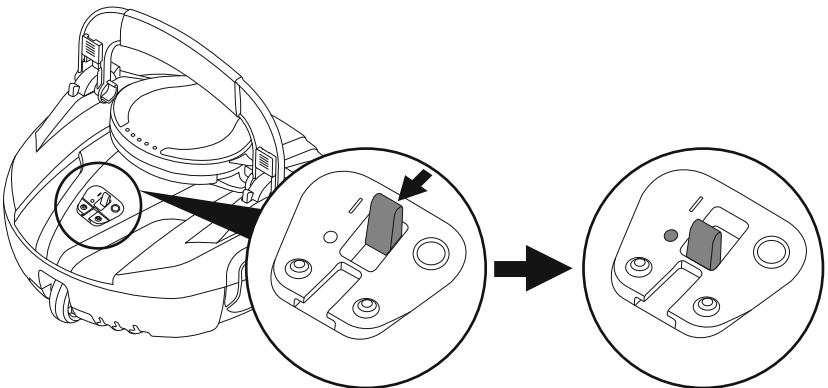
7



8

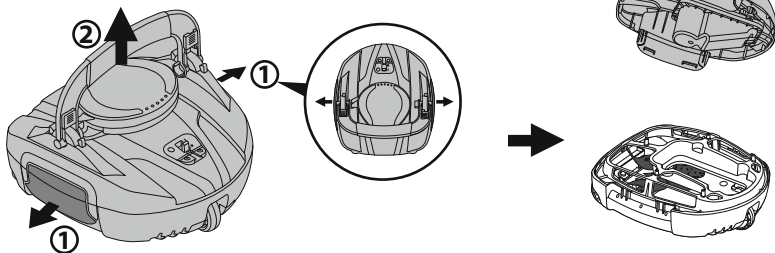


9

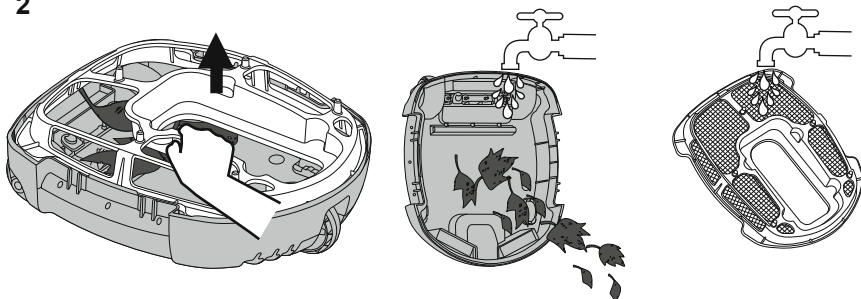




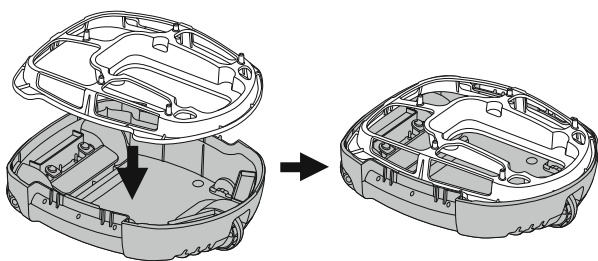
1



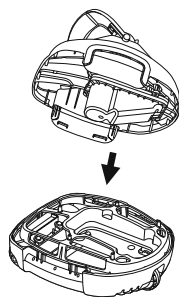
2



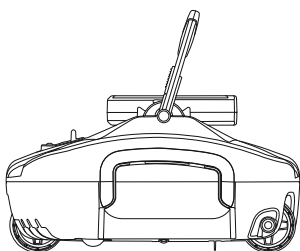
3



4



5



6

